

START EVO PLUS

IMPASTATRICE A SPIRALE A VASCA FISSA
CON INVERSIONE MOTO VASCA

MIXER
ART OF MIXING

PROFESSIONAL

CAPACITÀ (kg)

- 35 ▪60
- 50 ▪80

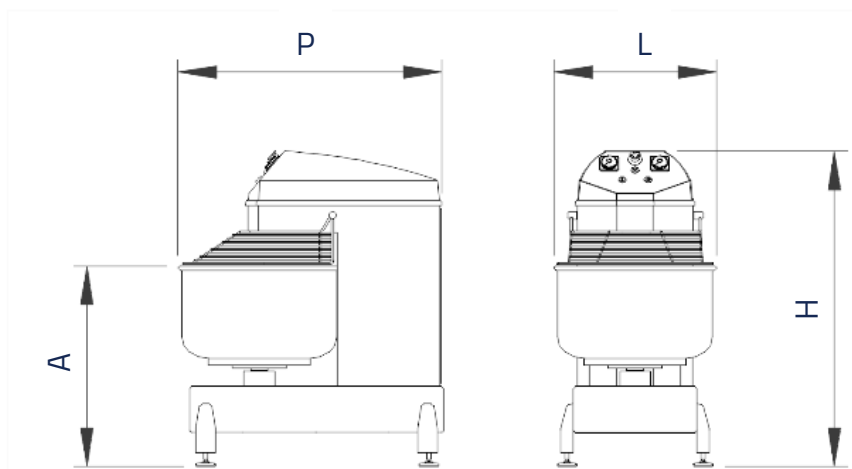


START EVO PLUS

IMPASTATRICE A SPIRALE A VASCA FISSA CON INVERSIONE MOTO VASCA

PROFESSIONAL

CARATTERISTICHE TECNICHE



DATI TECNICI

MODELLO		START 35 PLUS	START 50 PLUS	START 60 PLUS	START 80 PLUS
Capacità pasta (min./max) *	kg	8/35	8/50	15/60	15/80
Capacità farina (min./max) *	kg	5/22	5/30	9/38	9/50
Capacità acqua (min./max) *	lt	3/13	3/20	6/22	6/30
Volume vasca	lt	50	75	100	120
% acqua/farina minima	%	55	55	55	55
Giri spirale 1° / 2° velocità (50/60hz)	rpm	95	95	93	93
Giri vasca 1° / 2° velocità (50/60hz)	rpm	8.5/189	8.5/189	9/184	9/184
Potenza motori 1° / 2° velocità	kw	1.05/1.85	1.05/1.85	2.5/3.3	2.5/3.3
Corrente assorbita V. 230/400	A	7.2/4.2	7.2/4.2	11.5/6.5	11.5/6.5
Diametro barra spirale	mm	28	28	30	30
Altezza da bordo vasca	A mm	615	650	780	790
Profondità totale	P mm	875	945	1030	1100
Larghezza totale	L mm	550	565	645	700
Altezza	H mm	1100	1100	1250	1250
Peso netto	kg	170	190	255	260

DOTAZIONE COMUNE DI SERIE

- Struttura in acciaio verniciato rialzata da terra su 4 piedi regolabili.
- Vasca, spirale, piantone di contrasto e riparo antinfortunistico in acciaio inox.
- Due motori indipendenti per spirale e vasca.
- Motore spirale a due velocità, motore vasca a una velocità.
- Selettore inversione moto vasca.
- Trasmissione del moto con pulegge e cinghie trapezoidali.
- Rullo reggi flessione vasca.
- Comandi frontali con due temporizzatori.
- Impostazione tempo di lavoro con passaggio automatico da 1° a 2° velocità.

ACCESSORI A PAGAMENTO

- Macchina montata su ruote (2 ruote fisse posteriori e 1 pivotante anteriore).
- Coperchio vasca in acciaio inox con profilo di tenuta in polietilene.
- Voltaggio/frequenza speciali 230/50/3 220/60/3 380/60/3.
- Imballo gabbia legno.