

CARACTÉRISTIQUES

- Design innovant et élégant.
- Utilisation simple, idéal pour des supermarchés.
- Tension parfaite des couteaux (13 mm) pour des tranches régulières.
- Encombrement réduit.
- Compteur de coupe pour périodicité d'entretien.

FEATURES

- Innovative and elegant design.
- User-friendly, ideal for supermarkets.
- Perfect blade tension (13 mm) for uniform slices.
- Takes little space.
- Cutting counter for periodicity of maintenance.

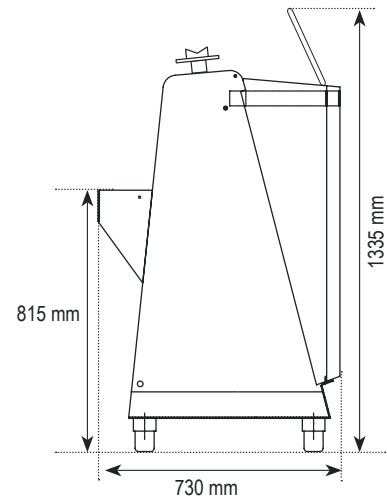
EIGENSCHAPPEN

- Vernieuwend en elegant design.
- Klantvriendelijke bediening, ideaal voor supermarkten.
- Perfecte spanning van de messen (13 mm) voor gelijkmatige sneden.
- Neemt weinig plaats in.
- Snijtelier voor periodiek onderhoud.

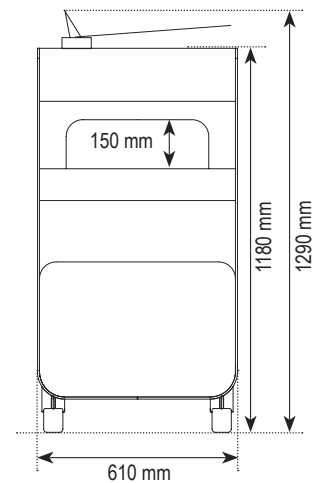




VUE LATÉRALE | SIDE VIEW | ZIJAAZICHT



VUE DE FACE | FRONT VIEW | VOORAANZICHT



MODEL

| | |
|--|--|
| CAPACITÉ CAPACITY CAPACITEIT pains/heure - loaves/hour - broden/uur | max 300 |
| EPAISSEUR TRANCHES SLICE THICKNESS SNIJDIKTE | 9 → 14 mm / 16 mm |
| DIM. MAX. PAIN MAX. DIMENSIONS LOAF MAX. AFMETINGEN BROOD | 440 x 300 x 150 mm |
| POIDS NET MACHINE NET WEIGHT MACHINE NETTOGEWICHT MACHINE | 236 kg |
| PUISSANCE MOTEUR MOTOR POWER MOTORVERMOGEN | 0,55 kW |
| VOLTAGE VOLTAGE SPANNING | 230/400V 3Ph 50Hz - 230V 1Ph 50Hz (opt.) |