

## CARACTÉRISTIQUES

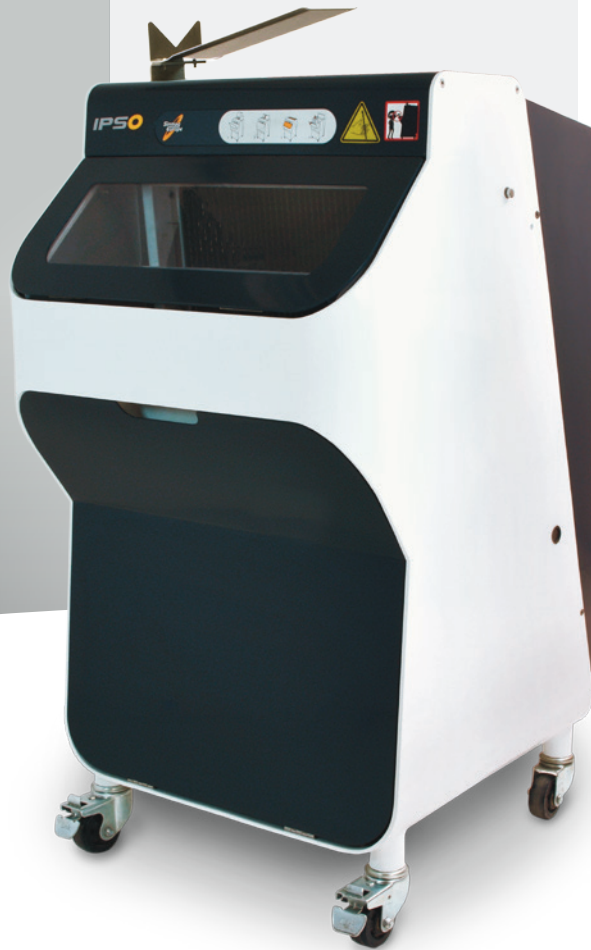
- Design innovant et élégant.
- Utilisation simple, idéal pour des supermarchés.
- Tension parfaite des couteaux (13 mm) pour des tranches régulières.
- Encombrement réduit.
- Compteur de coupe pour périodicité d'entretien.

## FEATURES

- Innovative and elegant design.
- User-friendly, ideal for supermarkets.
- Perfect blade tension (13 mm) for uniform slices.
- Takes little space.
- Cutting counter for periodicity of maintenance.

## EIGENSCHAPPEN

- Vernieuwend en elegant design.
- Klantvriendelijke bediening, ideaal voor supermarkten.
- Perfecte spanning van de messen (13 mm) voor gelijkmatige sneden.
- Neemt weinig plaats in.
- Snijtellet voor periodiek onderhoud.



Verrouillage mécanique des deux capots de sécurité.  
Mechanical locking of the two safety covers.  
Mechanische vergrendeling van de twee veiligheidskappen.

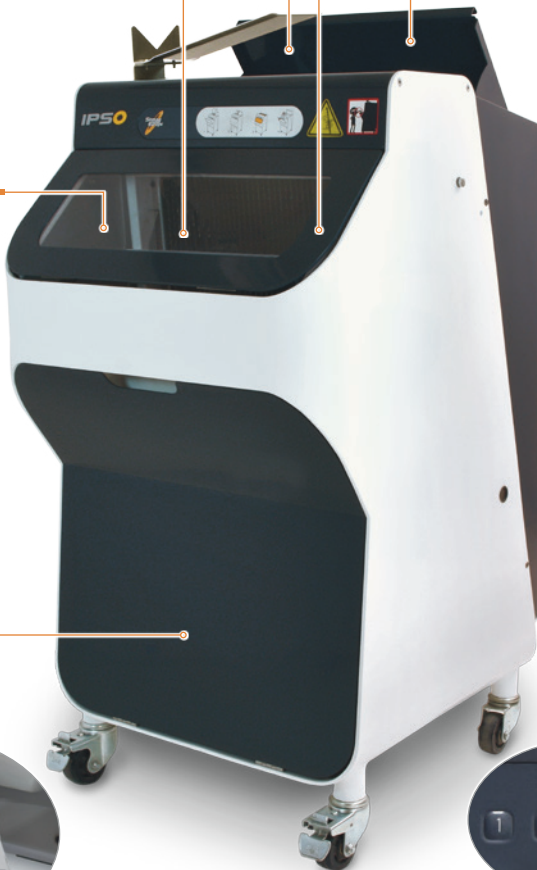
Le capot de sécurité avant s'ouvre automatiquement après que le pain soit tranché.  
The front safety hood opens up automatically after the bread is sliced.  
De veiligheidskap vooraan opent automatisch na het snijden van het brood.



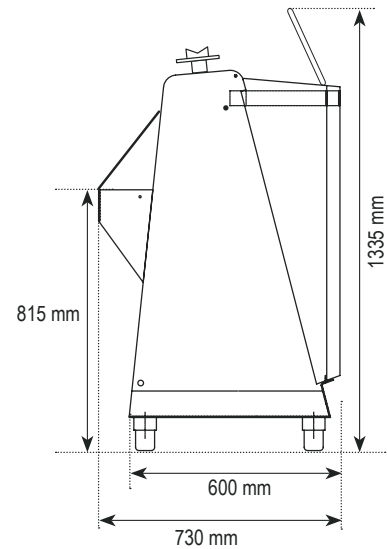
Bac en ABS facile à vider.  
Crumb basket in ABS, easy to empty.  
Kruimelbak in PVC, gemakkelijk te legen.

Réglage aisé de la pression par le responsable du magasin.  
Simple pressure adjustment by the store manager.  
Eenvoudige drukinstelling door de winkelverantwoordelijke.

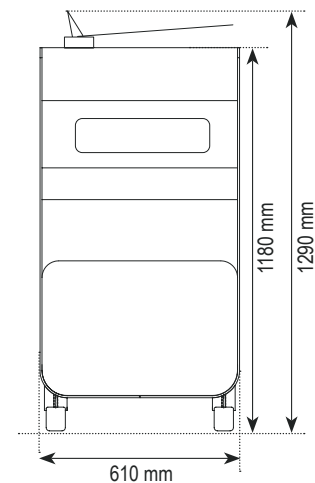
Démarrage automatique après la fermeture des deux capots de sécurité.  
Automatic start after the safety covers are closed.  
Start automatisch bij het sluiten van de twee veiligheidskappen.



## VUE LATÉRALE | SIDE VIEW | ZIJAAZICHT



## VUE DE FACE | FRONT VIEW | VOORAANZICHT



### MODEL

CAPACITÉ   CAPACITY   CAPACITEIT pains/heure - loaves/hour - broden/uur	max 300
EPAISSEUR TRANCHES   SLICE THICKNESS   SNIJDIKTE	9 → 14 mm / 16 mm
DIM. MAX. PAIN   MAX. DIMENSIONS LOAF   MAX. AFMETINGEN BROOD	440 x 300 x 170 mm
POIDS NET MACHINE   NET WEIGHT MACHINE   NETTOGEWICHT MACHINE	236 kg
PUISSANCE MOTEUR   MOTOR POWER   MOTORVERMOGEN	0,55 kW
VOLTAGE   VOLTAGE   SPANNING	230/400V 3Ph 50Hz - 230V 1Ph 50Hz (opt.)