

#### CARACTÉRISTIQUES

- Réglage de vitesse sur les lames.
- Les lames peuvent être remplacées séparément.
- Entièrement en inox (aussi la cuvette de réception).
- Facile d'utilisation.

#### FEATURES

- Speed regulation for the blades.
- The blades can be replaced separately.
- Fully in stainless steel (including the reception tray)
- Easy operation.

#### EIGENSCHAPPEN

- Snelheidsregeling op de messen.
- De messen kunnen apart vervangen worden.
- Volledig in roestvrij staal (ook de opvangbak).
- Eenvoudige bediening.



2 YEARS  
WARRANTY

Copeaux avec un épaisseur de 0,1 à 3 mm.

Shave chocolate chips with thickness range 0,1 to 3 mm.

Voor het afschrapen van chocoladeschilfers tussen 0,1 en 3 mm.



Facile à régler et à utiliser.

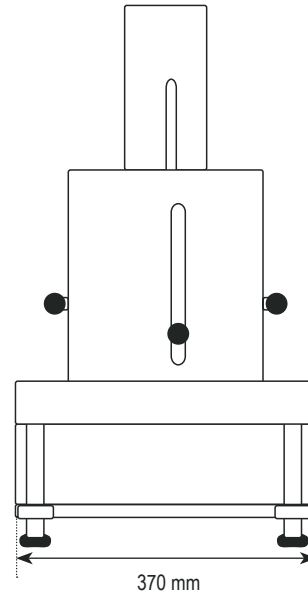
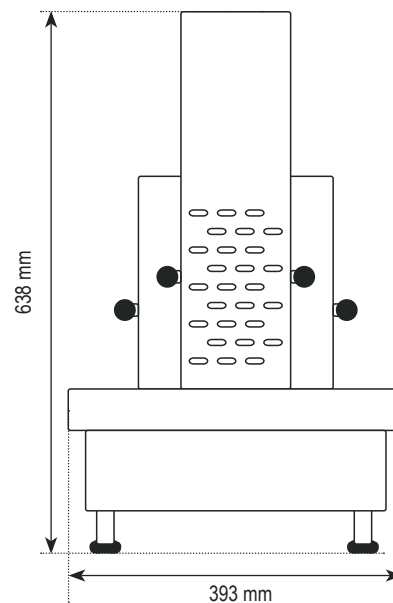
Easy to set and operate.

Gemakkelijk te bedienen en manueel regelbaar.

Hygiénique, facile à nettoyer.

Sanitary, easy to clean and keep it clean.

Hygiënisch, gemakkelijk schoon te maken en te onderhouden.

**VUE LATÉRALE | SIDE VIEW | ZIJAAZICHT**

**VUE DE FACE | FRONT VIEW | VOORAANZICHT**

**MODEL**
**QM-210**

POUR 2 BLOCS DE CHOCOLAT | FOR 2 BLOCKS OF CHOCOLATE | VOOR 2 BLOKKEN CHOCOLADE

largeur - width - breedte

longueur - depth - diepte

hauteur - height - hoogte

17-40 mm

145-210 mm

40-330 mm

PUISSANCE MOTEUR | MOTOR POWER | MOTORVERMOGEN

90 W

POIDS NET MACHINE | NET WEIGHT MACHINE | NETTOGEWICHT MACHINE

30 kg

VOLTAGE | VOLTAGE | SPANNING

230V 1Ph 50Hz