

CARACTÉRISTIQUES

- Machine robuste.
- Machine complètement en inox.
- Réglage mécanique des rouleaux.
- Rouleaux en Inox.
- Facile à nettoyer.
- Entraînée par chaîne.
- Fonctionnement en 2 étapes.

FEATURES

- Robust machine.
- Machine completely in stainless steel.
- Mechanical settings for the rollers.
- Stainless steel rollers.
- Easy to clean.
- Chain-driven.
- 2-step operation.

EIGENSCHAPPEN

- Robuste machine.
- Machine volledig in RVS.
- Mechanische instelling van de uitrolwalsen.
- RVS uitrolwalsen.
- Makkelijk te reinigen.
- Kettingaandrijving.
- 2-stappen operatie.



Racleurs demontables sur les rouleaux.
Removable scrapers on the rollers.
Afnembare schrapers op de uitrolwalsen.

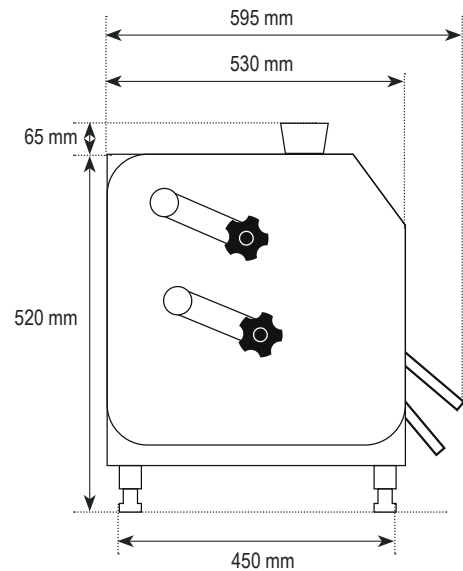
Les racleurs peuvent être enlevés sans outils.
Scrapers can be removed without tools.
De schrapers kunnen zonder werktuigen gedemonteerd worden.



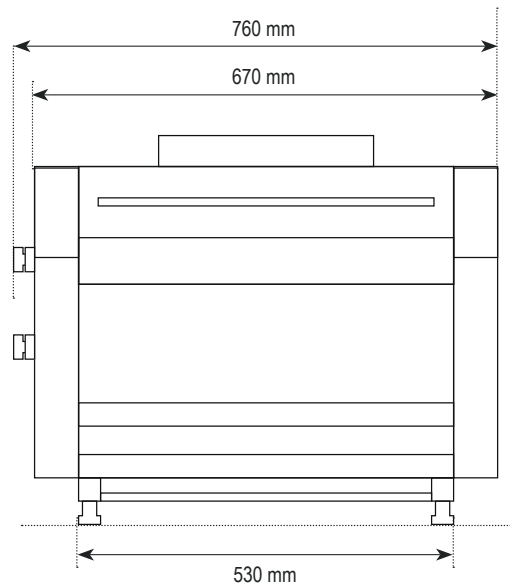
Leviers de réglage pour le 1er et le 2ème passage entre les rouleaux.
Adjustment levers for 1st and 2nd passage between the rollers.
Instelhendels voor de 1st en 2de doorgang tussen de rollen.

Rouleaux en Inox.
Rollers in stainless steel.
Uitrolwalsen in RVS.

VUE LATÉRALE ■ SIDE VIEW ■ ZIJAAZICHT



VUE DE FACE ■ FRONT VIEW ■ VOORAANZICHT



PIZZAROLLO

CAPACITÉ pièces/heure ■ CAPACITY pieces/hour ■ CAPACITEIT stuks/uur	250
LARGEUR DE FAÇONNAGE ■ MOULDING WIDTH ■ UITROLBREEDTE	50 cm
ÉCART ENTRE LES ROULEAUX ■ SPACE BETWEEN ROLLERS ■ RUIMTE TUSSEN DE ROLLEN	0,3 - 10 mm
POIDS NET MACHINE ■ NET WEIGHT MACHINE ■ NETTOGEWICHT MACHINE	120 kg
PUISSANCE MOTEUR ■ MOTOR POWER ■ MOTORVERMOGEN	750 W
VOLTAGE ■ VOLTAGE ■ SPANNING	230V 1PH 50HZ